

## Självbetjäning Buffé- & serveringsdisk Flexi, Varm enhet m Vattenbad 4GN 1500mm i boklaminat

Produkt # \_\_\_\_\_

Modell # \_\_\_\_\_

Namn # \_\_\_\_\_

SIS # \_\_\_\_\_

AIA # \_\_\_\_\_



321011 (FSL15C4)

Vattenbad. 1500mm. 4 st GN  
1/1. Boklaminat.

### Kort specifikation

#### Pos.

Buffé- och serveringsdisken Flexi är en flexibel lösning som lämpar sig väl i personalserveringen, frukostbuffén eller lunchmatsalen. Kompakta och lättskötta enheter med tilltalande design i boklaminat som standard. Vattenbadet är Passar varmhållning av mat förvarad i kantiner och underskåpet kan användas för förvaring.

Överhyllan i härdat glas och infälld belysning för bättre presentation av maten. Brunnens rundade hörn underlättar rengöringen. Utrustad med höghastighetsvärmare som minskar föruppvärmningstiden (15% kortare tid än vanliga värmare). Skåpet på operatörssidan har gångjärnsförsedda dörrar i boklaminat. Samtliga modeller är CE-märkta och uppfyller de normer som krävs enligt internationella godkännandeorganen.

### Huvudfunktioner

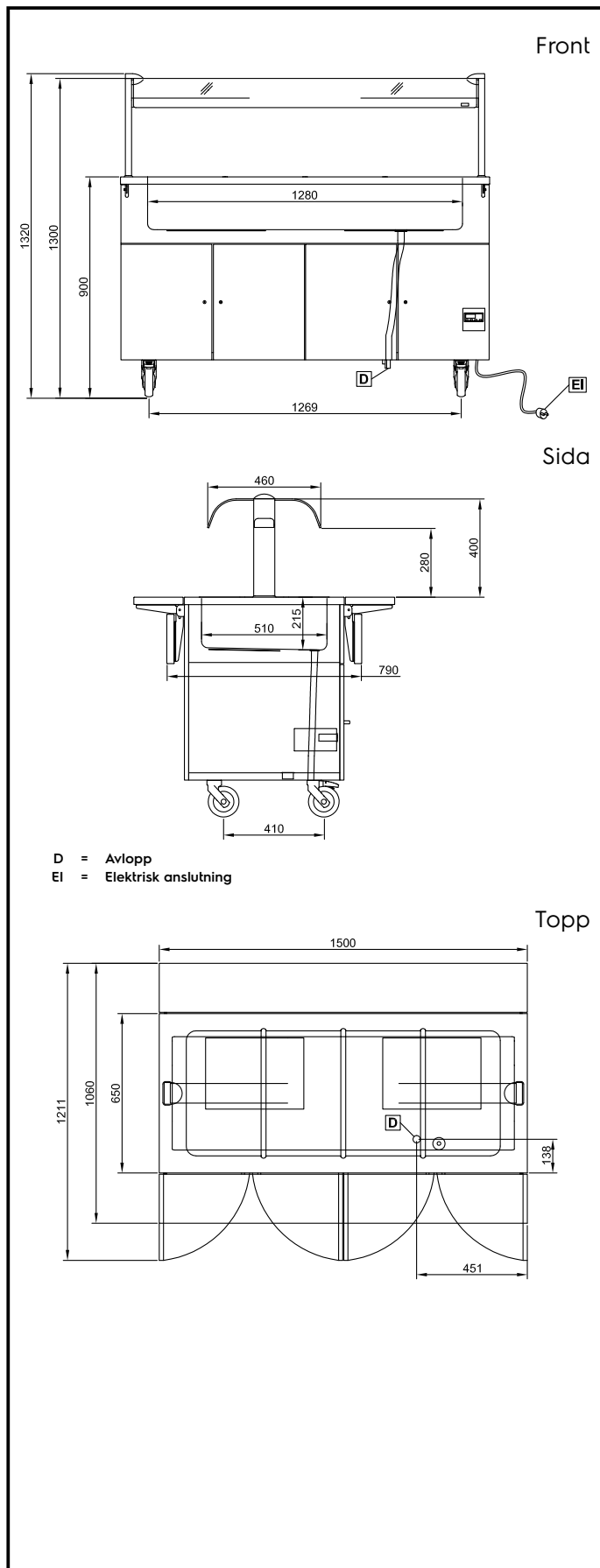
- Uppfällbara socklar (extra tillbehör) kan monteras för att täcka hjulen eller benen.
- Paneler klädda i boklaminat och gångjärnsförsedda dörrar på operatörssidan.
- Brunn i 304 AISI rostfritt stål med dräneringshål och rör.
- Termostatiskt styrd temperatur +60 till +90 vid omgivningstemperatur enligt HACCP-reglerna.
- Fällbara brickbanor på vardera sida i 304 AISI rostfritt stål.
- Elektroniskt överhettningsskydd.
- Överhylla i härdat glas med infälld belysning.
- Brunnens mått anpassat för 1/1 GN kantiner (2 GN kantiner i modellen med längden 750 mm, 3 GN kantiner i modellen med längden 1125 mm och 4 GN kantiner i modellen med längden 1500 mm) eller olika kombinationer av kantiner, max djup 200 mm.

### Konstruktion

- Bänksiva i 304 AISI rostfritt stål med rundade kanter.
- Alla enheter monteras på fyra hjul, 150 mm höga (två med bromsar). Kan monteras på 150 mm höga ben (som extra tillbehör).

### Övriga Tillbehör

- Sockelkit för hjul 1500 mm 4GN PNC 852007
- - NOT TRANSLATED - PNC 852028
- - NOT TRANSLATED - PNC 852031
- - NOT TRANSLATED - PNC 852032
- - NOT TRANSLATED - PNC 852034
- - NOT TRANSLATED - PNC 852042
- - NOT TRANSLATED - PNC 852053
- - NOT TRANSLATED - PNC 852054
- - NOT TRANSLATED - PNC 852058
- - NOT TRANSLATED - PNC 852061
- - NOT TRANSLATED - PNC 852062
- - NOT TRANSLATED - PNC 852063
- - NOT TRANSLATED - PNC 852064
- - NOT TRANSLATED - PNC 852071
- - NOT TRANSLATED - PNC 852077
- - NOT TRANSLATED - PNC 852118
- - NOT TRANSLATED - PNC 852136



### Elektricitet

Spänning:	230 V/1 ph/50/60 Hz
321011 (FSL15C4)	
Effekt, max:	2 kW

### Vatten

Storlek vattenavlopp:	1/2"
Dimension avloppsanslutning	1/2"

### Viktig information

Yttermått, bredd	1500 mm
Yttermått, djup	1060 mm
Yttermått, höjd	1300 mm
Bänkskiva tjocklek	30 mm
Nettovikt:	100 kg
Brunnstemperatur:	60°/90° C